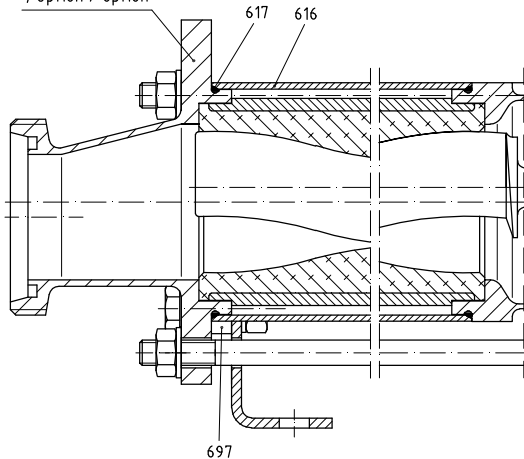
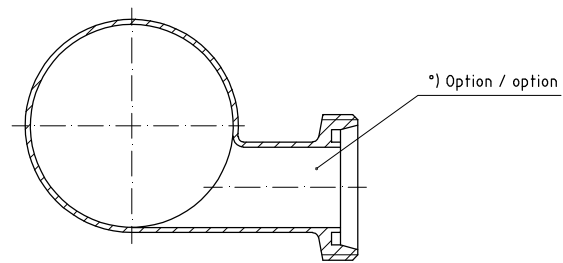


*) Option / option



697



○ Werkzeug
Betriebs- und Wartungsanleitung
entnehmen

fool
see operating and
maintenance instruction

* Verschleißteile und Dichtungen
Betriebs- und Wartungsanleitung
entnehmen

Wearing parts and sealings
see operating and
maintenance instruction

Stückl. / Part	Num. / No.	Benennung / Description	Zeichnungs- / Drawing-Number	Material / Material	Bemerkung / Remark	Größe / Size

seepex.com

Abw. / Dev.	Rev. / Rev.	Name / Name	Datum / Date	Maßstab / Scale	Werkstoff / Material	Gewicht / Weight

General Information for model selection:
 Zeichnung / Drawing: **Schnittzeichnung Baureihe "BCS0"**
 section drawing range "BCS0"

Revised by / Überarbeitet durch	Name / Name	Datum / Date	Zeichnungs- / Drawing-Number

Approved for / Genehmigt für:
 24.09.2007
 121-016A1
 24.09.2007
 121-016A1
 121-016A1

Liability disclaimer: This drawing is our property and is protected by copyright and related protective laws. Protection of Copyright. This drawing is our property and is protected by copyright and related protective laws.

Stck.	Pos.	DE	EN	FR
		Baureihe BCSO	range BCSO	série BCSO
		Schnittzeichnung Nr. 121-016_1	sectional drawing no. 121-016_1	plan no. 121-016_1
		Benennung Stck. / Pos.	denomination Qty. / item	désignation Qté. / Poste
1	200	Laterne	lantern	lanterne
2	202	Halbrundkerbnägel	round head grooved pins	rivet
1	203	Typenschild	type plate	plaque signalitique
4	210	6kt-Schraube	hexagon bolt	vis
	211	6kt-Schraube	hexagon bolt	vis
4	212	Federring	spring washer	rondelle frein
4	213	6kt-Mutter	hexagon nut	écrou
1	307	Steckwelle	plug-in shaft	arbre à broche
1	309	Steckwellenbolzen	plug-in shaft pin	cheville pour arbre à broche
1	310	Spritzring	splash ring	bague de projection
1	330	Gleitringdichtung	mechanical seal	garniture mécanique
1	333	Gleitringdichtungsgehäuse	mechanical seal casing	carter de la garniture mécanique
1	400	Kuppelstange	coupling rod	barre d'accouplement
2	401	Sicherungsring	circlip	circlip
2	402	Kuppelstangenbolzen	coupling rod pin	axe d'articulation
2	491	Geschlossener Sicherungsring	closed circlip	circlip clos
1	500	Sauggehäuse	suction casing	carter d'aspiration
1	501	Sauggehäusedichtung	casing gasket	étanchéité du carter d'aspiration
3	506	Stiftschraube	stud bolt	boulon fileté
3	509	6kt-Mutter	hexagon nut	écrou
1	600	Rotor	rotor	rotor
1	601	Stator	stator	stator
3	602	Spannschraube	tie bolt	tirant
3	604	6kt-Mutter	hexagon nut	écrou
3	606	Scheibe	washer	rondelle
1	607	Stützbock	trestle	ped
1	616	Schutzrohr	protecting tube	tube protecteur
2	617	O-Ring	O-ring	O-ring
3	624	6kt-Mutter	hexagon nut	écrou
2	697	Distanzring	spacer ring	anneau d'écartement
1	700	Druckstutzen	pressure branch	bride de refoulement
2	718	6kt-Schraube	hexagon bolt	vis
2	719	Federring	spring washer	rondelle frein
2	720	6kt-Mutter	hexagon nut	écrou
		Verschleißteile und Dichtungen: Betriebs- und Wartungsanleitung entnehmen	Wear parts and sealings: see Operating and Maintenance Instruction	pièces d'usure et étanchéités: voir Instructions de service et d'entretien
		Werkzeuge: Betriebs- und Wartungsanleitung entnehmen	Tools: see Operating and Maintenance Instruction	Outils: voir Instructions de service et d'entretien
	°)	Option	option	option